

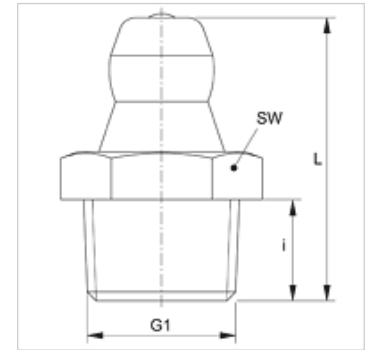
# SNK KK R

Niple de lubrificação cônico com esfera plástica

**HANSA FLEX**

## Características

<b>Conexão 1</b>	Rosca externa BSPT cônica
<b>Tipo de vedação 1</b>	vedação roscada
<b>Conexão 2</b>	Niple de lubrificação
<b>Tipo</b>	Niple de lubrificação cônico
<b>Complemento de tipo</b>	com esfera de plástico
<b>Modelo</b>	reto
<b>Norma</b>	DIN 71412
<b>Característica adicional</b>	Niple de lubrificação, diâmetro da cabeça 6,5 mm
<b>Material</b>	Aço
<b>Proteção de superfície</b>	com revestimento galvanizado



## Artigo

Descrição	G1	i (mm)	L (mm)	SW (mm)
SNK KK R1/4	R 1/4" K	6,5	17,5	14