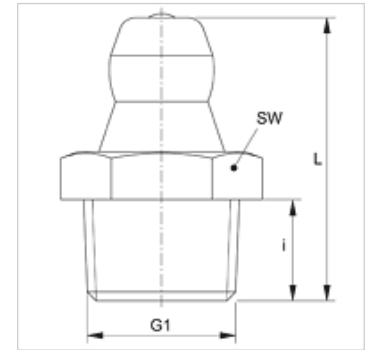


# SNK M

## Niple de lubrificação cônico

### Características

Conexão 1	rosca externa métrica cônica
Tipo de vedação 1	vedação roscada
Conexão 2	Niple de lubrificação
Tipo	Niple de lubrificação cônico
Modelo	reto
Norma	DIN 71412
Característica adicional	Niple de lubrificação, diâmetro da cabeça 6,5 mm
Material	Aço
Proteção de superfície	com revestimento galvanizado



### Artigo

Descrição	G1	i (mm)	L (mm)	SW (mm)
SNK M06-1.00	M 6 x 1 K	5,5	15,0	7
SNK M08-1.00	M 8 x 1 K	5,5	15,0	9
SNK M10-1.00	M 10 x 1 K	5,5	15,0	11
SNK M10-1.50	M 10 x 1,5 K	5,5	15,0	11
SNK M12-1.00	M 12 x 1 K	6,5	17,5	14
SNK M12-1.50	M 12 x 1,5 K	6,5	17,5	14

### Variantes do produto

SNK M MG	Niple de lubrificação cônico, Latão
SNK M V2	Niple de lubrificação cônico, Aço inoxidável 1.4305