

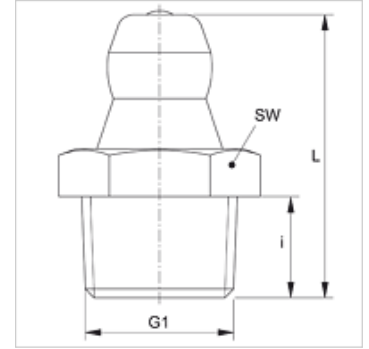
# SNK N

Niple de lubrificação cônico

**HANSA FLEX**

## Características

Conexão 1	Rosca externa NPT
Tipo de vedação 1	vedação roscada
Conexão 2	Niple de lubrificação
Tipo	Niple de lubrificação cônico
Modelo	reto
Norma	DIN 71412
Característica adicional	Niple de lubrificação, diâmetro da cabeça 6,5 mm
Material	Aço
Proteção de superfície	com revestimento galvanizado



## Artigo

Descrição	G1	i (mm)	L (mm)	SW (mm)
SNK N1/8	1/8" -27 NPT	5,5	15	11