

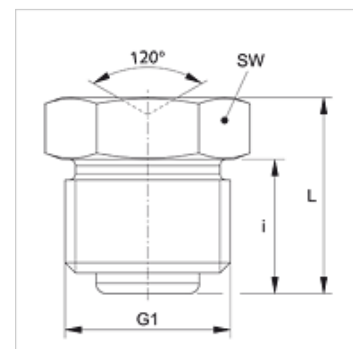
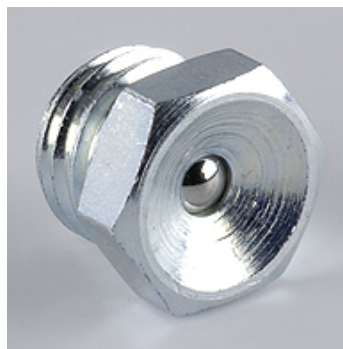
# SNT M

Niple de lubrificação afunilado

**HANSA FLEX**

## Características

Conexão 1	Rosca externa métrica cilíndrica
Tipo de vedação 1	Forma A
Conexão 2	Niple de lubrificação
Tipo	Niple de lubrificação afunilado
Modelo	reto
Norma	DIN 3405
Material	Aço
Proteção de superfície	com revestimento galvanizado



## Artigo

Descrição	G1	i (mm)	L (mm)	SW (mm)
SNT M06-1.00	M 6 x 1	5,5	8,5	7
SNT M08-1.00	M 8 x 1	6,5	9,5	9