

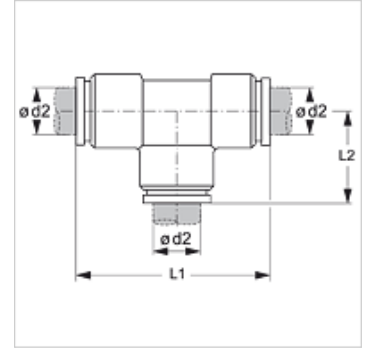
TR T VB

Conexão de encaixe, para tubo Tecalan

HANSA FLEX

Características

| | |
|------------------------|------------------|
| Modelo | em T |
| Tipo | União de encaixe |
| Material | Latão |
| Proteção de superfície | niquelado |



Artigo

| Descrição | Ø d2 (mm) | L1 (mm) | L2 (mm) |
|------------|--------------|------------|------------|
| TR 04 T VB | 4 | 36,4 | 18,2 |
| TR 05 T VB | 5 | 38,4 | 19,2 |
| TR 06 T VB | 6 | 39,4 | 19,7 |
| TR 08 T VB | 8 | 46,4 | 23,2 |
| TR 10 T VB | 10 | 55,0 | 27,5 |
| TR 12 T VB | 12 | 51,0 | 25,5 |
| TR 14 T VB | 14 | 58,2 | 29,1 |