

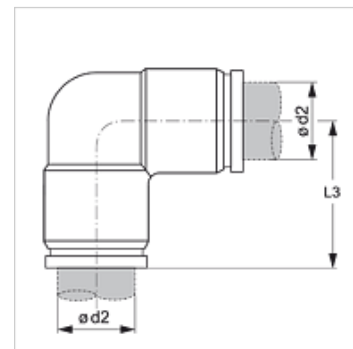
TR W VB

Conexão de encaixe, para tubo Tecalan

HANSA FLEX

Características

Modelo	Ângulo de 90°
Tipo	União de encaixe
Material	Latão
Proteção de superfície	niquelado



Artigo

Descrição	$\varnothing d2$ (mm)	L3 (mm)
TR 04 W VB	4	18,2
TR 05 W VB	5	19,2
TR 06 W VB	6	19,7
TR 08 W VB	8	23,2
TR 10 W VB	10	27,5
TR 12 W VB	12	25,5
TR 14 W VB	14	29,1