

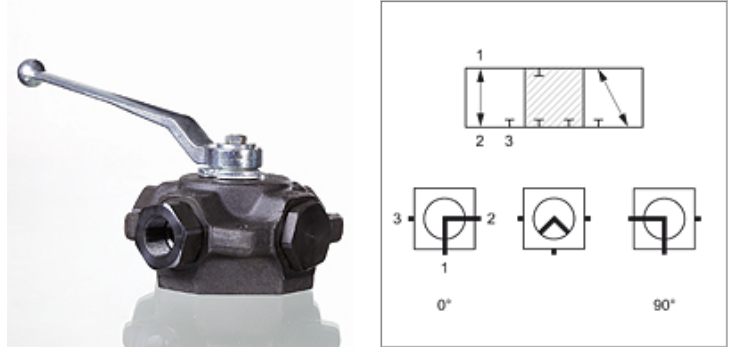
3 BKR L

Válvula de esfera de 3 vias, tipo bloco

HANSA FLEX

Características

Conexão 1 - 3	Rosca interna BSP cilíndrica
Tipo de vedação 1 - 3	para conexão rosçada com as formas A, B e, se necessário, forma E
Furo	em L
Curso de comutação	0°; 90°
Temperatura min.	-10 °C
Temperatura max.	80 °C
Material	Corpo, esfera e árvore de comando em aço Junta esférica em POM O-ring em NBR
Proteção de superfície	brunido



Nota

Observe o manual de instruções das válvulas de esfera.

Observe os dados relativos à pressão admissível dos elementos de conexão.

Artigo

Descrição	DN*	Rosca de conexão	Sobreposição	LW (mm)	Pressão operacional bar	SW (mm)	SF*
3 BKR 04 L	4	Rosca 1/8" -28	positivo (fechado)	5,0	PN 500	12	1,5
3 BKR 06 L	6	Rosca 1/4" -19	positivo (fechado)	6,0	PN 500	12	1,5
3 BKR 10 L	10	Rosca 3/8" -19	positivo (fechado)	9,0	PN 500	14	1,5
3 BKR 13 L	12	Rosca 1/2" -14	positivo (fechado)	11,5	PN 400	14	1,5
3 BKR 20 L	19	Rosca 3/4" -14	positivo (fechado)	18,0	PN 400	17	1,5
3 BKR 25 L	25	Rosca 1" -11	positivo (fechado)	22,0	PN 350	17	1,5
3 BKR 32 L	31	Rosca 1.1/4" -11	positivo (fechado)	22,0	PN 350	17	1,5
3 BKR 40 L	38	Rosca 1.1/2" -11	positivo (fechado)	22,0	PN 63	22	1,5

DN = diâmetro nominal – LW = vão livre – PN = Pressão nominal PB = Pressão operacional máx. – SW = tamanho da chave – SF = fator de segurança

Acessório para

BK ANSCHLAG	Discos de encosto para válvula de esfera
BK GEKR GRIFF SW	Manopla (curva) para válvula de esfera