

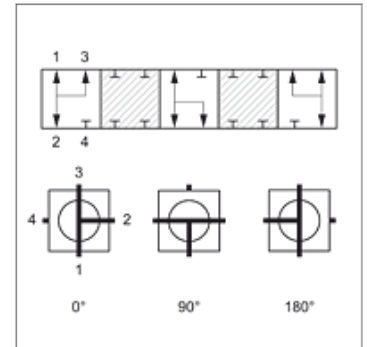
4 BKHL T / 4 BKHS T

Válvula de esfera de 4 vias

HANSA FLEX

Características

Conexão 1 - 4	Rosca externa métrica cilíndrica
Tipo de vedação 1 - 4	Cone interno 24°
Furo	em T
Curso de comutação	0°; 90°; 180°
Temperatura min.	-10 °C
Temperatura max.	80 °C
Material	Corpo, esfera e árvore de comando em aço Junta esférica em POM O-ring em NBR
Proteção de superfície	brunido



Nota

Observe os dados relativos à pressão admissível dos elementos de conexão.
Observe o manual de instruções das válvulas de esfera.

Artigo

Descrição	DN*	Série	para Ø externo do tubo em (mm)	Rosca de conexão	Sobreposição	LW (mm)	Pressão operacional bar	SW (mm)	SF*
4 BKHL 04 T	4	L	6	M 12x1,5	positivo (fechado)	5,0	PN 500	12	1,5
4 BKHL 06 T	6	L	8	M 14x1,5	positivo (fechado)	6,0	PN 500	12	1,5
4 BKHL 08 T	8	L	10	M 16x1,5	positivo (fechado)	9,0	PN 500	14	1,5
4 BKHL 10 T	10	L	12	M 18x1,5	positivo (fechado)	9,0	PN 500	14	1,5
4 BKHL 13 T	12	L	15	M 22x1,5	positivo (fechado)	12,5	PN 400	14	1,5
4 BKHL 16 T	16	L	18	M 26x1,5	positivo (fechado)	12,5	PN 400	17	1,5
4 BKHL 20 T	19	L	22	M 30x2	positivo (fechado)	19,0	PN 400	17	1,5
4 BKHL 25 T	25	L	28	M 36x2	positivo (fechado)	24,0	PN 350	17	1,5
4 BKHL 32 T	31	L	35	M 45x2	positivo (fechado)	24,0	PN 350	17	1,5
4 BKHL 40 T	38	L	42	M 52x2	positivo (fechado)	36,0	PN 63	22	1,5
4 BKHS 04 T	4	S	8	M 16x1,5	positivo (fechado)	5,0	PN 500	12	1,5
4 BKHS 06 T	6	S	10	M 18x1,5	positivo (fechado)	6,0	PN 500	12	1,5
4 BKHS 08 T	8	S	12	M 20x1,5	positivo (fechado)	9,0	PN 500	14	1,5
4 BKHS 10 T	10	S	14	M 22x1,5	positivo (fechado)	9,0	PN 500	14	1,5
4 BKHS 13 T	12	S	16	M 24x1,5	positivo (fechado)	12,5	PN 400	14	1,5
4 BKHS 16 T	16	S	20	M 30x2	positivo (fechado)	12,5	PN 400	17	1,5
4 BKHS 20 T	19	S	25	M 36x2	positivo (fechado)	19,0	PN 400	17	1,5
4 BKHS 25 T	25	S	30	M 42x2	positivo (fechado)	24,0	PN 350	17	1,5
4 BKHS 32 T	38	S	38	M 52x2	positivo (fechado)	24,0	PN 350	17	1,5

DN = diâmetro nominal - Série: LL = muito leve L = leve S = pesada - LW = vão livre - PN = Pressão nominal PB = Pressão operacional máx. - SW = tamanho da chave - SF = fator de segurança

Acessório para

BK ANSCHLAG	Discos de encosto para válvula de esfera
BK GEKR GRIFF SW	Manopla (curva) para válvula de esfera