

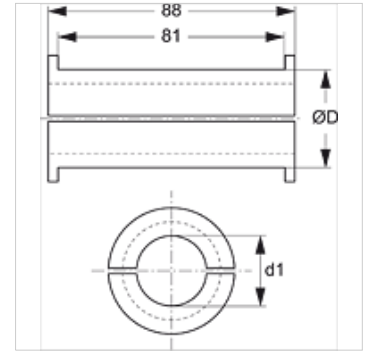
HSRS EE

Reforço em elastômero para suporte de aço para tubo

HANSA FLEX

Características

Tipo	Reforço em elastômero
apropriado para	Suporte para tubo em aço HSRS
Temperatura min.	-40 °C
Temperatura max.	125 °C
Material	Santoprene 64° Shore A
Características especiais	elevada resistência ao óleo e às intempéries Fixação segura para mangueiras montadas e de tubos melhor amortecimento de vibrações e atenuação de ruídos



Artigo

Descrição	d1 (mm)	Ø D (mm)
HSRS 25-12 EE	12,00	25
HSRS 25-15 EE	15,00	25
HSRS 30-20 EE	20,00	30
HSRS 35-25 EE	25,00	35
HSRS 42-30 EE	30,00	42
HSRS 50-35 EE	35,00	50
HSRS 50-38 EE	38,00	50
HSRS 50-42 EE	42,00	50

é acessório para os seguintes produtos

HSRS	Suporte de aço para tubo
------	--------------------------