

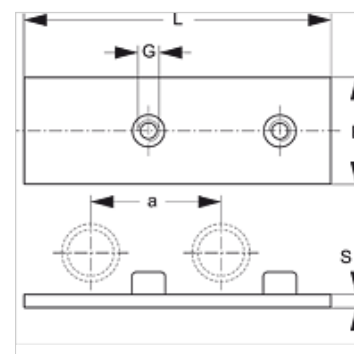
SRS 0 D SP VZ

Chapa soldável dupla, suporte de tubo simples

HANSA FLEX

Características

Tipo	para braçadeiras de tubo simples
Série	leve
Norma	DIN 3015-1
Material	Aço
Proteção de superfície	com revestimento galvanizado



Artigo

Descrição	Tamanho do suporte	a (mm)	B (mm)	G	L (mm)	S (mm)
SRS D SP 1 VZ	0	30,0	30,0	M 6	61	3

Variantes do produto

SRS 0 D SP Chapa soldável dupla, suporte de tubo simples, fosfatado