

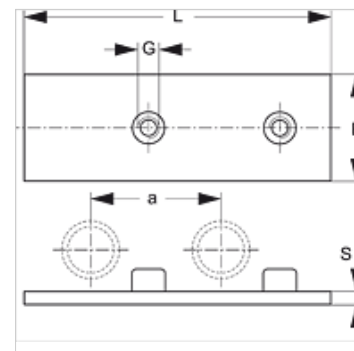
# SRS 0 D SP

Chapa soldável dupla, suporte de tubo simples

**HANSA FLEX**

## Características

Tipo	para braçadeiras de tubo simples
Série	leve
Norma	DIN 3015-1
Material	Aço
Proteção de superfície	fosfatado



## Artigo

Descrição	Tamanho do suporte	B (mm)	G	L (mm)	S (mm)
SRS D SP 1	0	30,0	M 6	61	3

## Variantes do produto

SRS 0 D SP VZ Chapa soldável dupla, suporte de tubo simples, com revestimento galvanizado

## é elemento complementar para os seguintes produtos

A 0 Composição do grupo A 0