

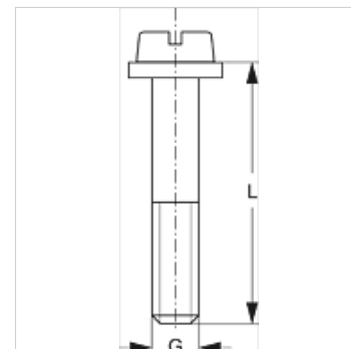
SRS 0 LI V4

Parafuso de cabeça com fenda para suporte de tubo simples

HANSA FLEX

Características

Tipo	para braçadeiras de tubo simples
Série	leve
Norma	DIN 84 (ISO 1207)
Escopo de fornecimento	com arruela
Material	Aço inoxidável 1.4571



Artigo

Descrição	Tamanho do suporte	G
SRS LI 1 V4	0 - 1	M 6

Variantes do produto

SRS 0 LI Parafuso de cabeça com fenda para suporte de tubo simples, Aço

é elemento complementar para os seguintes produtos

A 0 Composição do grupo A 0