

SRS 1-6 IS

Parafuso sextavado interno, suporte de tubo simples

HANSA FLEX

Características

Tipo para braçadeiras de tubo simples

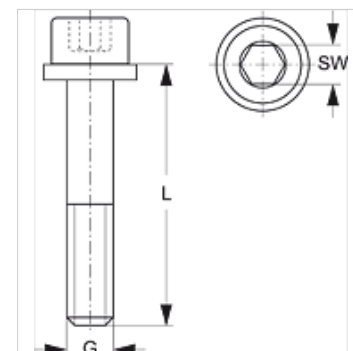
Série leve

Norma DIN 912 (ISO 4762)

Escopo de fornecimento com arruela

Material Aço

Proteção de superfície com revestimento galvanizado



Artigo

Descrição	Tamanho do suporte	G	L (mm)	SW (mm)
SRS IS 1	0 - 1	M 6	20	5
SRS IS 2	2	M 6	25	5
SRS IS 3	3	M 6	30	5
SRS IS 4	4	M 6	35	5
SRS IS 5	5	M 6	50	5
SRS IS 6	6	M 6	60	5

Variantes do produto

SRS 1-6 IS V4 Parafuso sextavado interno, suporte de tubo simples, Aço inoxidável 1.4571

é elemento complementar para os seguintes produtos

A 1-6 Composição do grupo A 1-6