

SRS 1-6 LI V4

Parafuso de cabeça com fenda para suporte de tubo simples

HANSA FLEX

Características

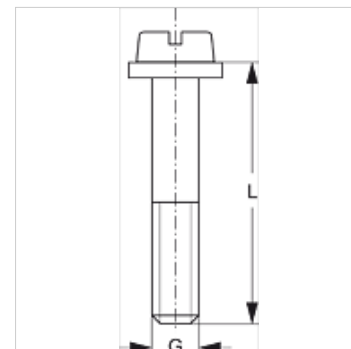
Tipo para braçadeiras de tubo simples

Série leve

Norma DIN 84 (ISO 1207)

Escopo de fornecimento com arruela

Material Aço inoxidável 1.4571



Artigo

| Descrição | Tamanho do suporte | G | L (mm) |
|-------------|--------------------|-----|-----------|
| SRS LI 1 V4 | 0 - 1 | M 6 | 20 |
| SRS LI 2 V4 | 2 | M 6 | 25 |
| SRS LI 3 V4 | 3 | M 6 | 30 |
| SRS LI 4 V4 | 4 | M 6 | 35 |
| SRS LI 5 V4 | 5 | M 6 | 50 |
| SRS LI 6 V4 | 6 | M 6 | 60 |

Variantes do produto

SRS 1-6 LI Parafuso de cabeça com fenda para suporte de tubo simples, Aço