

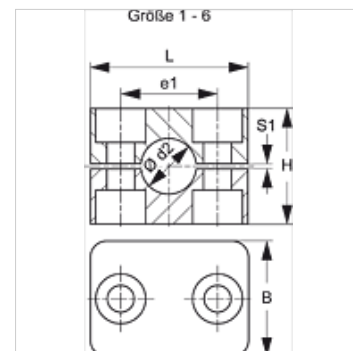
SRS 1-6 PP G

Suporte para tubos, série leve

HANSA FLEX

Características

| | |
|---------------------|-------------------------------|
| Tipo | Suporte para tubo simples |
| Complemento de tipo | lado interior do suporte liso |
| Série | leve |
| Norma | DIN 3015-1 |
| Temperatura min. | -30 °C |
| Temperatura max. | 90 °C |
| Material | Polipropileno |



Nota

Para fixar as mangueiras e os cabos, recomenda-se utilizar braçadeiras com superfície interna lisa. A montagem é realizada sem pré-tensionamento, o que reduz a altura do bloco H na medida da fenda S1.

Instruções de encomenda

1 peça = 2 metades de braçadeira

Artigo

| Descrição | Ø externo do tubo d2 (mm) | Ø externo do tubo d2 | Tamanho do suporte | e1 (mm) | H (mm) | L (mm) | S1 (mm) |
|------------------|---------------------------|----------------------|--------------------|---------|--------|--------|---------|
| SRS 106 A PP G | 6,0 | - | 1 | 20 | 27 | 34 | 0,6 |
| SRS 106.4 A PP G | 6,4 | 1/4" | 1 | 20 | 27 | 34 | 0,6 |
| SRS 108 A PP G | 8,0 | 5/16" | 1 | 20 | 27 | 34 | 0,6 |
| SRS 109.5 A PP G | 9,5 | 3/8" | 1 | 20 | 27 | 34 | 0,6 |
| SRS 110 A PP G | 10,0 | - | 1 | 20 | 27 | 34 | 0,6 |
| SRS 112 A PP G | 12,0 | - | 1 | 20 | 27 | 24 | 0,6 |
| SRS 0212.7 PP G | 12,7 | 1/2" | 2 | 26 | 33 | 40 | 0,8 |
| SRS 0213.5 PP G | 13,5 | - | 2 | 26 | 33 | 40 | 0,8 |
| SRS 0214 PP G | 14,0 | - | 2 | 26 | 33 | 40 | 0,8 |
| SRS 0215 PP G | 15,0 | - | 2 | 26 | 33 | 40 | 0,8 |
| SRS 0216 PP G | 16,0 | 5/8" | 2 | 26 | 33 | 40 | 0,8 |
| SRS 0217.2 PP G | 17,2 | - | 2 | 26 | 33 | 40 | 0,8 |
| SRS 0218 PP G | 18,0 | - | 2 | 26 | 33 | 40 | 0,8 |
| SRS 0319 PP G | 19,0 | 3/4" | 3 | 33 | 35 | 48 | 1,0 |
| SRS 0320 PP G | 20,0 | - | 3 | 33 | 35 | 48 | 1,0 |
| SRS 0321.3 PP G | 21,3 | - | 3 | 33 | 35 | 48 | 1,0 |
| SRS 0322 PP G | 22,0 | - | 3 | 33 | 35 | 48 | 1,0 |
| SRS 0323 PP G | 23,0 | - | 3 | 33 | 35 | 48 | 1,0 |
| SRS 0325 PP G | 25,0 | 1" | 3 | 33 | 35 | 48 | 1,0 |
| SRS 0426.9 PP G | 26,9 | - | 4 | 40 | 42 | 57 | 1,2 |
| SRS 0428 PP G | 28,0 | - | 4 | 40 | 42 | 57 | 1,2 |
| SRS 0430 PP G | 30,0 | - | 4 | 40 | 42 | 57 | 1,2 |
| SRS 0532 PP G | 32,0 | 1.1/4" | 5 | 52 | 58 | 70 | 1,2 |
| SRS 0533.7 PP G | 33,7 | - | 5 | 52 | 58 | 70 | 1,2 |
| SRS 0535 PP G | 35,0 | - | 5 | 52 | 58 | 70 | 1,2 |
| SRS 0538 PP G | 38,0 | 1.1/2" | 5 | 52 | 58 | 70 | 1,2 |
| SRS 0540 PP G | 40,0 | - | 5 | 52 | 58 | 70 | 1,2 |
| SRS 0542 PP G | 42,0 | - | 5 | 52 | 58 | 70 | 1,2 |
| SRS 0644.5 PP G | 44,5 | 1.3/4" | 6 | 66 | 66 | 86 | 1,2 |
| SRS 0648 PP G | 48,0 | - | 6 | 66 | 66 | 86 | 1,2 |
| SRS 0650 PP G | 50,0 | - | 6 | 66 | 66 | 86 | 1,2 |
| SRS 0650.8 PP G | 50,8 | 2" | 6 | 66 | 66 | 86 | 1,2 |
| SRS 0652 PP G | 52,0 | - | 6 | 66 | 66 | 86 | 1,2 |
| SRS 0655 PP G | 55,0 | - | 6 | 66 | 66 | 86 | 1,2 |
| SRS 0657 PP G | 57,0 | 2.1/4" | 6 | 66 | 66 | 86 | 1,2 |

Variantes do produto

| | |
|--------------|---|
| SRS 1-6 AL | Suporte para tubos, série leve, lado interior do suporte com nervuras |
| SRS 1-6 PA | Suporte para tubos, série leve, lado interior do suporte com nervuras |
| SRS 1-6 PA G | Suporte para tubos, série leve, lado interior do suporte liso |
| SRS 1-6 PP | Suporte para tubos, série leve, lado interior do suporte com nervuras |

