

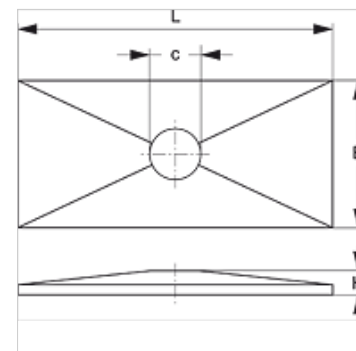
SRS DP D

Chapa de cobertura para suporte de tubo duplo

HANSA FLEX

Características

Tipo	para braçadeiras de tubo duplo
Norma	DIN 3015-3
Material	Aço
Proteção de superfície	com revestimento galvanizado



Artigo

Descrição	Tamanho do suporte	B (mm)	C (mm)	H (mm)	L (mm)
SRS DP 1 D	1	30	6,8	6,5	34
SRS DP 2 D	2	30	9,0	6,5	51
SRS DP 3 D	3	30	8,6	6,5	64
SRS DP 4 D	4	30	8,6	6,5	78
SRS DP 5 D	5	30	8,5	6,5	102

Variantes do produto

SRS DP D V4 Chapa de cobertura para suporte de tubo duplo, Aço inoxidável 1.4571

é elemento complementar para os seguintes produtos

B Composição do grupo B