

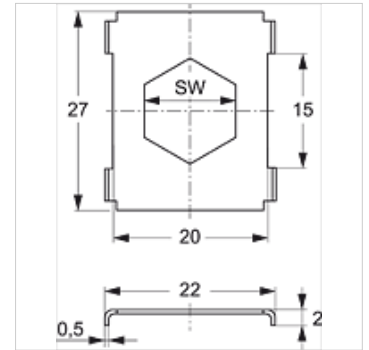
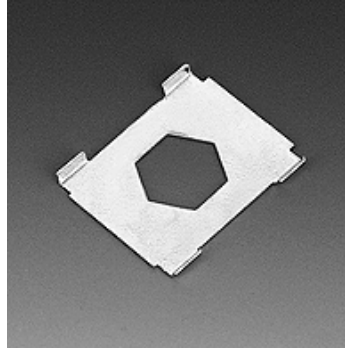
SRS SI

Chapa de segurança para suporte de tubo duplo

HANSA FLEX

Características

Tipo	para braçadeiras de tubo duplo
Norma	DIN 3015-3
Material	Aço
Proteção de superfície	com revestimento galvanizado



Artigo

Descrição	Tamanho do suporte	SW (mm)
SRS SI 1 D	1	11
SRS SI 2 D	2 - 5	12

Variantes do produto

SRS SI V4 Chapa de segurança para suporte de tubo duplo, Aço inoxidável 1.4571

é elemento complementar para os seguintes produtos

B A Composição do grupo B Estrutura