

SRS SI V4

Chapa de segurança para suporte de tubo duplo

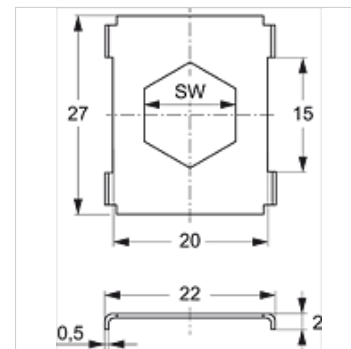
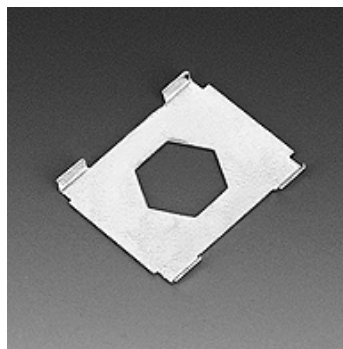
HANSA FLEX

Características

Tipo para braçadeiras de tubo duplo

Norma DIN 3015-3

Material Aço inoxidável 1.4571



Artigo

Descrição	Tamanho do suporte	SW (mm)
SRS SI 1 D V4	1	11
SRS SI 2 D V4	2 - 5	12

Variantes do produto

SRS SI Chapa de segurança para suporte de tubo duplo, Aço