

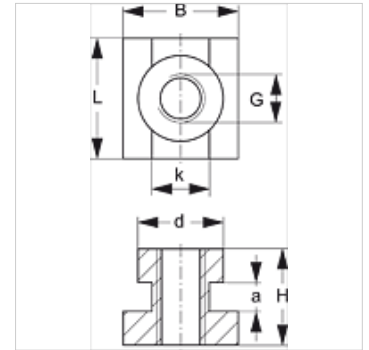
# SRS SM 30-60

Porca do trilho de suporte, suporte de tubo simples

**HANSA FLEX**

## Características

|                        |                                  |
|------------------------|----------------------------------|
| Tipo                   | para braçadeiras de tubo simples |
| Série                  | pesado                           |
| Norma                  | DIN 3015                         |
| Material               | Aço                              |
| Proteção de superfície | com revestimento galvanizado     |



## Descrição

Para braçadeiras série pesada tamanhos 1-4

## Artigo

| Descrição | Tamanho do suporte | a<br>(mm) | B<br>(mm) | d<br>(mm) | G    | H<br>(mm) | K<br>(mm) | L<br>(mm) |
|-----------|--------------------|-----------|-----------|-----------|------|-----------|-----------|-----------|
| SRS SM 60 | 4                  | 6         | 24        | 19,8      | M 12 | 23        | 12,0      | 25        |

## Variantes do produto

**SRS SM 30-60 V4** Porca do trilho de suporte, suporte de tubo simples, Aço inoxidável 1.4571

**SRS SM 30-60 VZ** Porca do trilho de suporte, suporte de tubo simples, com revestimento galvanizado

## é elemento complementar para os seguintes produtos

**C** Composição do grupo C