

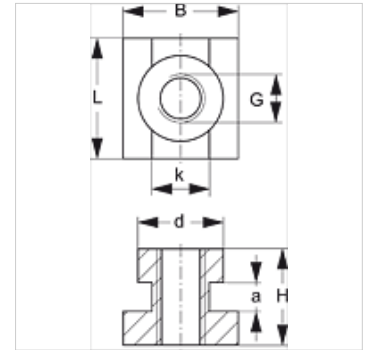
SRS SM 30-60 V4

Porca do trilho de suporte, suporte de tubo simples

HANSA FLEX

Características

Tipo	para braçadeiras de tubo simples
Série	pesado
Norma	DIN 3015
Material	Aço inoxidável 1.4571



Descrição

Para braçadeiras série pesada tamanhos 1-4

Artigo

Descrição	Tamanho do suporte	a (mm)	B (mm)	d (mm)	G	H (mm)	K (mm)	L (mm)
SRS SM 30-50 V4	1 - 3	6	24	17,8	M 10	20	12,0	25
SRS SM 60 V4	4	6	24	19,8	M 12	23	12,0	25

Variantes do produto

SRS SM 30-60	Porca do trilho de suporte, suporte de tubo simples, com revestimento galvanizado
SRS SM 30-60 VZ	Porca do trilho de suporte, suporte de tubo simples, com revestimento galvanizado