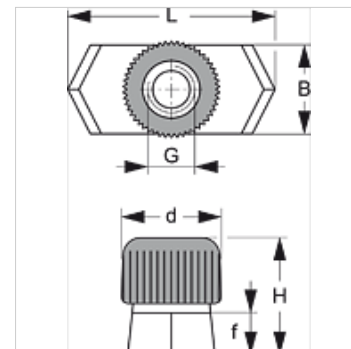


# SRS SM V4

Porca do trilho de suporte

## Características

<b>Tipo</b>	Para braçadeiras de tubo simples e tubo duplo
<b>Série</b>	leve
<b>Norma</b>	DIN 3015
<b>Material</b>	Aço inoxidável 1.4571



## Descrição

para todos os tamanhos de braçadeiras da série leve e braçadeiras para tubo duplo.

## Artigo

Descrição	Tamanho do suporte	B (mm)	d (mm)	f (mm)	G	H (mm)	L (mm)
SRS SM V4	0 - 6	10,4	12	5	M 6	14,5	25,4

## Variantes do produto

SRS SM Porca do trilho de suporte, Aço e borracha