

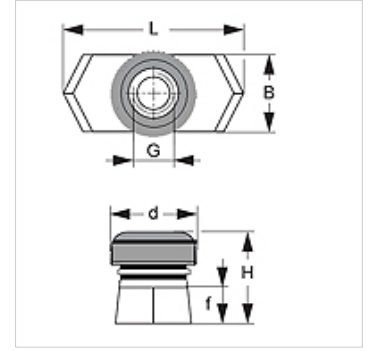
# SRS SMD

Porca do trilho de suporte, suporte de tubo duplo

**HANSA FLEX**

## Características

<b>Tipo</b>	para braçadeiras de tubo duplo
<b>Norma</b>	DIN 3015-3
<b>Material</b>	Aço e borracha
<b>Proteção de superfície</b>	com revestimento galvanizado



## Artigo

Descrição	Tamanho do suporte	B (mm)	d (mm)	f (mm)	G	H (mm)	L (mm)
<b>SRS SM D</b>	2 - 5	10,4	14	5	M 8	13,0	25,4

## Variantes do produto

**SRS SMD V4** Porca do trilho de suporte, suporte de tubo duplo, Aço inoxidável 1.4571

## é elemento complementar para os seguintes produtos

**B** Composição do grupo B