

SRS SMD V4

Porca do trilho de suporte, suporte de tubo duplo

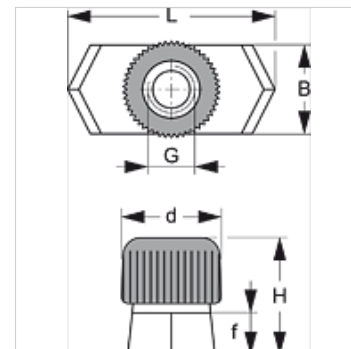
HANSA FLEX

Características

Tipo para braçadeiras de tubo duplo

Norma DIN 3015-3

Material Aço inoxidável 1.4571



Artigo

Descrição	Tamanho do suporte	B (mm)	d (mm)	f (mm)	G	H (mm)	L (mm)
SRS SM 1 D V4	1	10,4	12	5	M 6	14,5	25,4
SRS SM 2 D V4	2 - 5	10,4	14	5	M 8	13,0	25,4

Variantes do produto

SRS SMD Porca do trilho de suporte, suporte de tubo duplo, Aço e borracha