

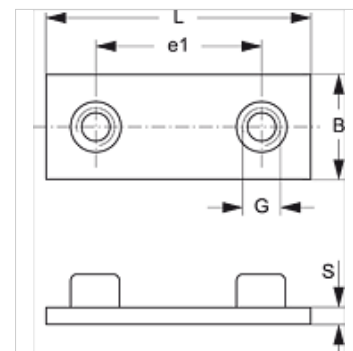
SRS SP 30-100 VZ

Chapa soldável para suporte de tubo simples

HANSA FLEX

Características

Tipo	para braçadeiras de tubo simples
Série	pesado
Norma	DIN 3015-2
Material	Aço
Proteção de superfície	com revestimento galvanizado



Artigo

Descrição	Tamanho do suporte	B (mm)	e1 (mm)	G	L (mm)	S (mm)
SRS SP 30 VZ	1	30	33	M 10	73	8
SRS SP 40 VZ	2	30	45	M 10	84	8
SRS SP 50 VZ	3	30	60	M 10	100	8
SRS SP 60 VZ	4	45	90	M 12	140	10

Variantes do produto

SRS SP 30-100	Chapa soldável para suporte de tubo simples, fosfatado
SRS SP 30-100 V4	Chapa soldável para suporte de tubo simples, Aço inoxidável 1.4571