

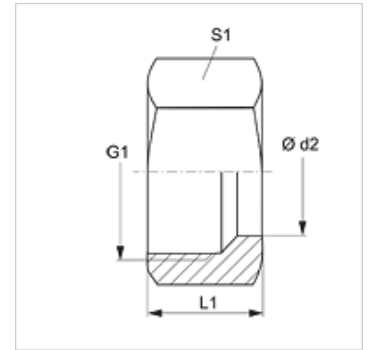
K 400

Porca de capa

HANSA FLEX

Características

Conexão 1	rosca fêmea métrica
Tipo	Porca
Norma	DIN 3872
Material	Aço
Proteção de superfície	com revestimento galvanizado



Nota

K400-24 é a porca de capa adequada para K470-01.

As instruções relativas à montagem e instalação, às cargas de pressão e às temperaturas operacionais admissíveis constam nas Informações Técnicas para Conexões para tubo.

Artigo

Descrição	Ø d2 (mm)	G1	L1 (mm)	S1
K 400-05	10	M 18 x 1,5	26,5	22
K 400-08	15	M 22 x 1,5	27,0	27
K 400-10	18	M 26 x 1,5	27,0	32
K 400-16	16	M 22 x 1,5	27,0	27
K 400-24	17	M 22 x 1,5	17,0	27