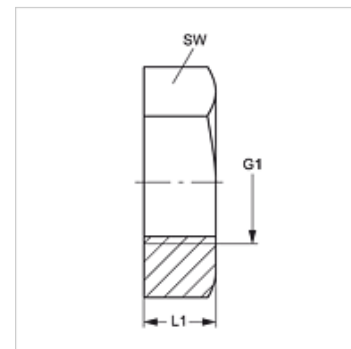


K 404-07 / K 404-08

Contraporca para conexão de topo

Características

Tipo	Contraporca
Norma	DIN 80705
Material	Aço
Proteção de superfície	com revestimento galvanizado



Artigo

Descrição	G1	L1 (mm)	SW (mm)
K 404-07	M 22 x 1,5	8	27
K 404-08	M 26 x 1,5	8	32

SW = tamanho da chave