

K 405-31 - K 405-36

Redução macho-fêmea, curta

HANSA FLEX

Características

Conexão 1 Rosca externa métrica cilíndrica

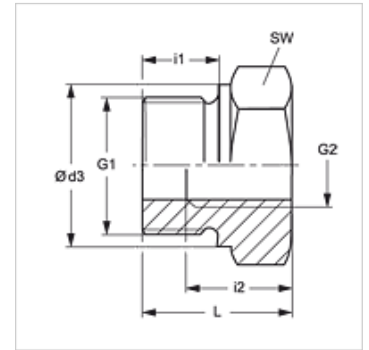
Conexão 2 rosca interna métrica cilíndrica

Tipo Redução macho-fêmea

Complemento de tipo curto

Material Aço

Proteção de superfície com revestimento galvanizado



Artigo

Descrição	G1	G2	i (mm)	L1 (mm)	SW (mm)
K 405-31	M 18 x 1,5	M 12 x 1,5	12	19	24
K 405-34	M 22 x 1,5	M 12 x 1,5	12	19	27
K 405-35	M 22 x 1,5	M 14 x 1,5	12	19	27
K 405-36	M 22 x 1,5	M 16 x 1,5	12	19	27

SW = tamanho da chave