

# K 405-37

Redução macho-fêmea, curta

**HANSA FLEX**

## Características

**Conexão 1** Rosca externa métrica cilíndrica

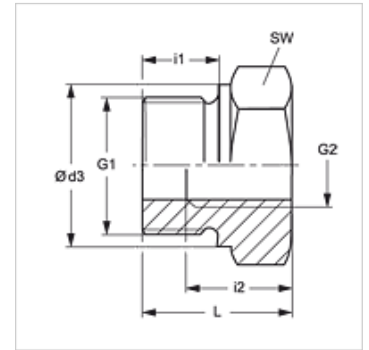
**Conexão 2** Rosca interna BSP cilíndrica

**Tipo** Redução macho-fêmea

**Complemento de tipo** curto

**Material** Aço

**Proteção de superfície** com revestimento galvanizado



## Artigo

Descrição	G1	G2	i (mm)	L1 (mm)	SW (mm)
<b>K 405-37</b>	M 22 x 1,5	Rosca 1/4" -19	12	19	27

SW = tamanho da chave