

K 405-50 - K 405-67

Redução macho-fêmea, longa

HANSA FLEX

Características

Conexão 1 Rosca externa métrica cilíndrica

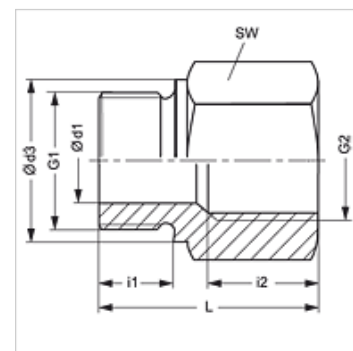
Conexão 2 rosca interna métrica cilíndrica

Tipo Redução macho-fêmea

Complemento de tipo longo

Material Aço

Proteção de superfície com revestimento galvanizado



Artigo

Descrição	G1	G2	i (mm)	L1 (mm)	SW (mm)
K 405-53	M 22 x 1,5	M 22 x 1,5	12	40	27
K 405-67	M 26 x 1,5	M 22 x 1,5	12	29	32

SW = tamanho da chave