

# K 405-55 - K 405-60

Redução macho-fêmea, longa

**HANSA FLEX**

## Características

**Conexão 1** Rosca externa métrica cilíndrica

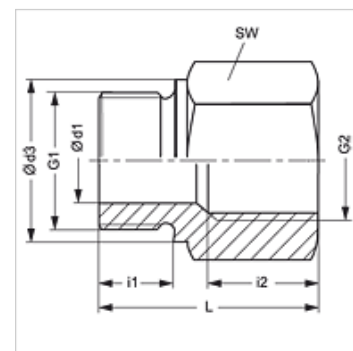
**Conexão 2** Rosca interna BSP cilíndrica

**Tipo** Redução macho-fêmea

**Complemento de tipo** longo

**Material** Aço

**Proteção de superfície** com revestimento galvanizado



## Artigo

Descrição	G1	G2	i (mm)	L1 (mm)	SW (mm)
<b>K 405-55</b>	M 14 x 1,5	Rosca 1/4" -19	12	34	19
<b>K 405-58</b>	M 22 x 1,5	Rosca 3/8" -19	12	32	27
<b>K 405-60</b>	M 22 x 1,5	Rosca 1/2" -14	12	35	27

SW = tamanho da chave