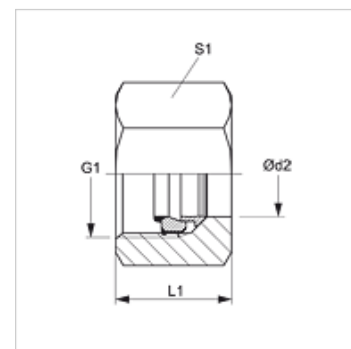
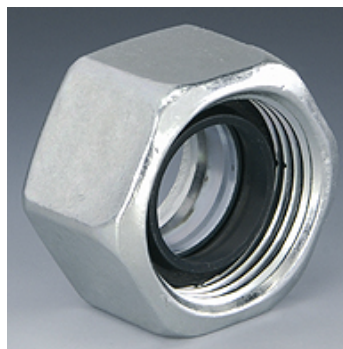


Características

Conexão 1	rosca fêmea métrica
Tipo	Porca de capa funcional
Escopo de fornecimento	Porca de capa, anel de corte, junta flexível
Material	Aço
Proteção de superfície	com revestimento galvanizado



Nota

As instruções relativas à montagem e instalação, às cargas de pressão e às temperaturas operacionais admissíveis constam nas Informações Técnicas para Conexões para tubo.

Artigo

Descrição	Série	Pressão operacional bar	Ø d2 (mm)	G1	L1 (mm)	S1
UEM 04 FM LL	LL	PN 100	4	M 8 x 1	11,0	10
UEM 06 FM LL	LL	PN 100	6	M 10 x 1	11,5	12
UEM NW 04 FM L	L	PN 315	6	M 12 x 1,5	14,5	14
UEM NW 06 FM L	L	PN 315	8	M 14 x 1,5	14,5	17
UEM NW 08 FM L	L	PN 315	10	M 16 x 1,5	15,5	19
UEM NW 10 FM L	L	PN 315	12	M 18 x 1,5	15,5	22
UEM NW 13 FM L	L	PN 315	15	M 22 x 1,5	17,0	27
UEM NW 16 FM L	L	PN 315	18	M 26 x 1,5	18,0	32
UEM NW 20 FM L	L	PN 160	22	M 30 x 2	20,0	36
UEM NW 25 FM L	L	PN 160	28	M 36 x 2	21,0	41
UEM NW 32 FM L	L	PN 160	35	M 45 x 2	24,0	50
UEM NW 40 FM L	L	PN 160	42	M 52 x 2	24,0	60
UEM NW 03 FM S	S	PN 630	6	M 14 x 1,5	16,5	17
UEM NW 04 FM S	S	PN 630	8	M 16 x 1,5	16,5	19
UEM NW 06 FM S	S	PN 630	10	M 18 x 1,5	17,5	22
UEM NW 08 FM S	S	PN 630	12	M 20 x 1,5	17,5	24
UEM NW 10 FM S	S	PN 630	14	M 22 x 1,5	20,5	27
UEM NW 13 FM S	S	PN 400	16	M 24 x 1,5	20,5	30
UEM NW 16 FM S	S	PN 400	20	M 30 x 2	24,0	36
UEM NW 20 FM S	S	PN 400	25	M 36 x 2	27,0	46
UEM NW 25 FM S	S	PN 400	30	M 42 x 2	29,0	50
UEM NW 32 FM S	S	PN 315	38	M 52 x 2	32,5	60

Série: LL = muito leve L = leve S = pesada - Ø d2 = diâmetro externo do tubo