

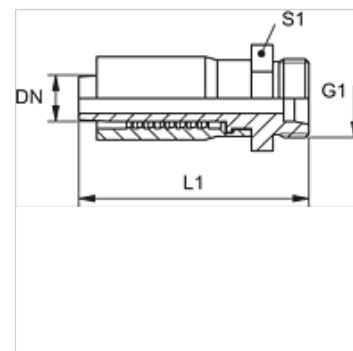
TRP HS

Terminal com capa para prensar, CES

HANSA FLEX

Características

Conexão 1	Rosca externa métrica cilíndrica
Tipo de vedação 1	Cone interno 24°
Abreviatura	CES
Norma	ISO 8434-1
Escopo de fornecimento	Terminal com capa
Material	Aço
Proteção de superfície	com revestimento galvanizado



Artigo

Descrição	DN	Tamanho	Polegada	Série	G1	para Ø externo do tubo em (mm)	L1 (mm)	S1
TRP 04 HS 03	5	3	3/16"	S	M 14 x 1,5	6	49,0	17
TRP 04 HS	5	3	3/16"	S	M 16 x 1,5	8	49,0	19
TRP 06 HS	6	4	1/4"	S	M 18 x 1,5	10	55,0	22
TRP 06 HS 08	6	4	1/4"	S	M 20 x 1,5	12	55,0	24
TRP 08 HS	8	5	5/16"	S	M 20 x 1,5	12	64,0	24
TRP 10 HS 08	10	6	3/8"	S	M 20 x 1,5	12	-	-
TRP 10 HS	10	6	3/8"	S	M 22 x 1,5	14	66,0	27
TRP 13 HS	12	8	1/2"	S	M 24 x 1,5	16	71,0	27