

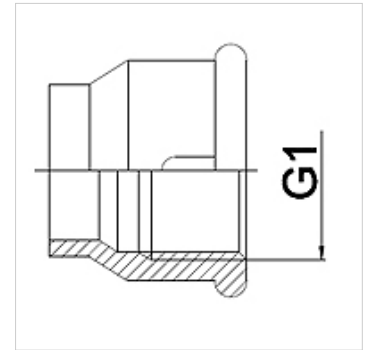
WA IR RG

Peça de conexão ... IR, bronze

HANSA FLEX

Características

Campo de aplicação	Instrumentos de conexão para mangueiras metálicas
Conexão 1	Adaptador roscado com rosca interna cilíndrica em pol.
Norma	DIN EN 10226/ISO 7-1
Modelo	reto
Material	Bronze
Aplicação	modelo soldado resistente a temperaturas até 200 °C



Instruções de encomenda

Outros modelos sob consulta

Artigo

Descrição	DN	G1
WA 013 IR RG	13	Rp 1/2"
WA 020 IR RG	20	Rp 3/4"
WA 025 IR RG	25	Rp 1"
WA 032 IR RG	32	Rp 1.1/4"
WA 040 IR RG	40	Rp 1.1/2"
WA 050 IR RG	50	Rp 2"

Variantes do produto

WA IR	Peça de conexão ... IR, ferro fundido, Ferro fundido maleável
WA IR ST	Peça de conexão ... IR, aço, Aço (pode ser soldado)
WA IR VA	Peça de conexão ... IR, VA, Aço inoxidável