

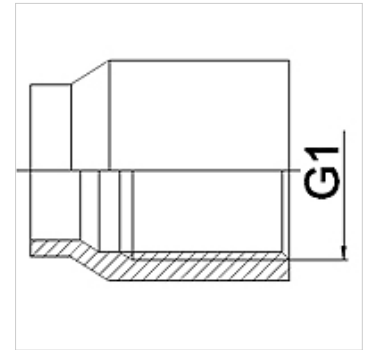
WA IR VA

Peça de conexão ... IR, VA

HANSA FLEX

Características

Campo de aplicação	Instrumentos de conexão para mangueiras metálicas
Conexão 1	Adaptador roscado com rosca interna cilíndrica em pol.
Norma	DIN EN 10226/ISO 7-1
Modelo	reto
Material	Aço inoxidável



Instruções de encomenda

Outros modelos sob consulta

Artigo

Descrição	DN	PN (bar)	G1
WA 004 IR VA	4	10	Rp 1/8"
WA 006 IR VA	6	10	Rp 1/4"
WA 010 IR VA	10	10	Rp 3/8"
WA 013 IR VA	13	10	Rp 1/2"
WA 020 IR VA	20	10	Rp 3/4"
WA 025 IR VA	25	10	Rp 1"
WA 032 IR VA	32	10	Rp 1.1/4"
WA 040 IR VA	40	10	Rp 1.1/2"
WA 050 IR VA	50	10	Rp 2"
WA 065 IR VA	65	10	Rp 2.1/2"
WA 080 IR VA	80	10	Rp 3"
WA 100 IRVA	100	10	Rp 4"

Variantes do produto

WA IR	Peça de conexão ... IR, ferro fundido, Ferro fundido maleável
WA IR RG	Peça de conexão ... IR, bronze, Bronze
WA IR ST	Peça de conexão ... IR, aço, Aço (pode ser soldado)