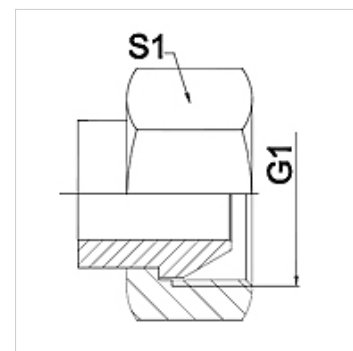


Características

Campo de aplicação	Instrumentos de conexão para mangueiras metálicas
Conexão 1	Rosca fêmea BSP
Tipo de vedação 1	Cone externo 60°
Norma	ISO 228-1 ISO 8434-6 BS 5200
Abreviatura	DKR
Modelo	reto
Material	Aço (pode ser soldado)



Nota

Os tamanhos da chave indicados são valores de referência!

Instruções de encomenda

Outros modelos sob consulta

Artigo

Descrição	DN	PN (bar)	G1	S1 (mm)
WA 006 AB	6	350	Rosca 1/4"	19,0
WA 010 AB	10	350	Rosca 3/8"	22,0
WA 013 AB	13	315	Rosca 1/2"	27,0
WA 016 AB	16	315	Rosca 5/8"	30,0
WA 020 AB	20	250	Rosca 3/4"	32,0
WA 025 AB	25	200	Rosca 1"	41,0
WA 032 AB	32	160	Rosca 1.1/4"	50,0
WA 040 AB	40	125	Rosca 1.1/2"	55,0
WA 050 AB	50	80	Rosca 2"	70,0

Variantes do produto

WA AB VA Peça de conexão ... AB, VA, Aço inoxidável