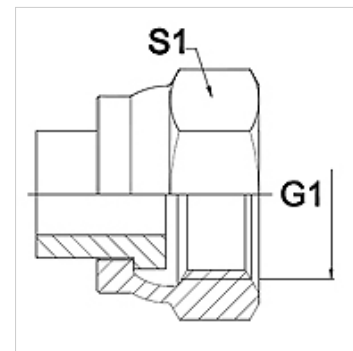


Características

Campo de aplicação	Instrumentos de conexão para mangueiras metálicas
Conexão 1	Rosca fêmea BSP
Tipo de vedação 1	face plana
Norma	ISO 228-1
Abreviatura	DKR plano
Modelo	reto
Material	Aço (pode ser soldado)



Nota

Os tamanhos da chave indicados são valores de referência!

Instruções de encomenda

Outros modelos sob consulta

Artigo

Descrição	DN	PN (bar)	G1	S1 (mm)
WA 006 AR	6	350	Rosca 1/4"	19,0
WA 010 AR	10	350	Rosca 3/8"	22,0
WA 013 AR	13	315	Rosca 1/2"	27,0
WA 016 AR	16	315	Rosca 5/8"	30,0
WA 020 AR	20	250	Rosca 3/4"	32,0
WA 025 AR	25	200	Rosca 1"	41,0
WA 032 AR	32	160	Rosca 1.1/4"	50,0
WA 040 AR	40	125	Rosca 1.1/2"	55,0
WA 050 AR	50	80	Rosca 2"	70,0

Variantes do produto

WA AR VA Peça de conexão ... AR, VA, Aço inoxidável