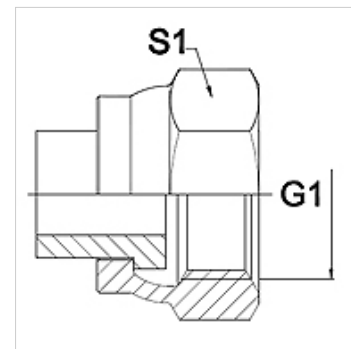


Características

Campo de aplicação	Instrumentos de conexão para mangueiras metálicas
Conexão 1	Rosca fêmea BSP
Tipo de vedação 1	face plana
Norma	ISO 228-1
Abreviatura	DKR plano
Modelo	reto
Material	Aço inoxidável



Nota

Os tamanhos da chave indicados são valores de referência!

Instruções de encomenda

Outros modelos sob consulta

Artigo

Descrição	DN	PN (bar)	G1	S1 (mm)
WA 006 AR VA	6	350	Rosca 1/4"	19,0
WA 010 AR VA	10	350	Rosca 3/8"	22,0
WA 013 AR VA	13	315	Rosca 1/2"	27,0
WA 016 AR VA	16	315	Rosca 5/8"	30,0
WA 020 AR VA	20	250	Rosca 3/4"	32,0
WA 025 AR VA	25	200	Rosca 1"	41,0
WA 032 AR VA	32	160	Rosca 1.1/4"	50,0
WA 040 AR VA	40	125	Rosca 1.1/2"	55,0
WA 050 AR VA	50	80	Rosca 2"	70,0
WA 065 AR VA	65	16	G 2.1/2"	85,0
WA 080 AR VA	80	16	G 3"	100,0

Variantes do produto

WA AR Peça de conexão ... AR, aço, Aço (pode ser soldado)