

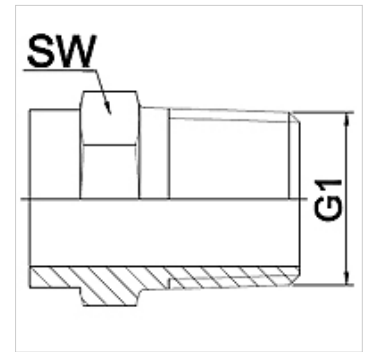
# WA HN

Peça de conexão ... HN, ferro fundido

**HANSA FLEX**

## Características

<b>Campo de aplicação</b>	Instrumentos de conexão para mangueiras metálicas
<b>Conexão 1</b>	rosca externa em pol. cônica
<b>Tipo de vedação 1</b>	vedação roscada
<b>Norma</b>	DIN EN 10226/ISO 7-1
<b>Modelo</b>	reto
<b>Material</b>	Ferro fundido maleável
<b>Aplicação</b>	modelo soldado resistente a temperaturas até 200 °C



## Nota

Os tamanhos da chave indicados são valores de referência!

The specified working pressure PN(bar) relates to the working temperature of -20 °C to 120 °C. At working temperature of 120 °C to 200 °C the working pressure PN (bar) reduces to 22,7 bar.

## Instruções de encomenda

Outros modelos sob consulta

## Artigo

Descrição	DN	PN (bar)	G1	SW (mm)
WA 006 HN	6	25	R 1/4"	19
WA 010 HN	10	25	R 3/8"	22
WA 013 HN	13	25	R 1/2"	28
WA 020 HN	20	25	R 3/4"	32
WA 025 HN	25	25	R 1"	42
WA 032 HN	32	25	R 1.1/4"	50
WA 040 HN	40	25	R 1.1/2"	55
WA 050 HN	50	25	R 2"	70
WA 065 HN	65	25	R 2.1/2"	85
WA 080 HN	80	25	R 3"	100
WA 100 HN	100	25	R 4"	130

## Variantes do produto

WA HN VA Peça de conexão ... HN, VA, Aço inoxidável