

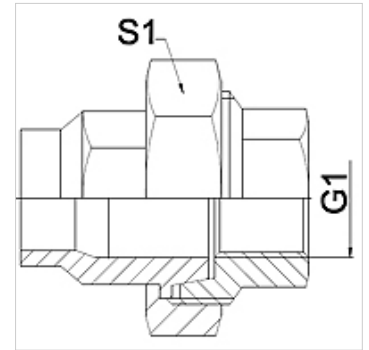
WA VB

Peça de conexão ... VB, ferro fundido

HANSA FLEX

Características

Campo de aplicação	Instrumentos de conexão para mangueiras metálicas
Conexão 1	rosca interna em pol. cilíndrica
Tipo de vedação 1	de vedação cônica
Norma	DIN EN 10226/ISO 7-1
Modelo	reto
Aplicação	modelo soldado resistente a temperaturas até 200 °C
Modelo	União roscada de 3 peças
Material	Ferro fundido maleável



Nota

Os tamanhos da chave indicados são valores de referência!

The specified working pressure PN(bar) relates to the working temperature of -20 °C to 120 °C. At working temperature of 120 °C to 200 °C the working pressure PN (bar) reduces to 22,7 bar.

Instruções de encomenda

Outros modelos sob consulta

Artigo

Descrição	DN	PN (bar)	G1	S1 (mm)
WA 006 VB	6	25	Rp 1/4"	28,0
WA 010 VB	10	25	Rp 3/8"	32,0
WA 013 VB	13	25	Rp 1/2"	39,0
WA 020 VB	20	25	Rp 3/4"	48,0
WA 025 VB	25	25	Rp 1"	55,0
WA 032 VB	32	25	Rp 1.1/4"	67,0
WA 040 VB	40	25	Rp 1.1/2"	74,0
WA 050 VB	50	25	Rp 2"	90,0
WA 065 VB	65	25	Rp 2.1/2"	111,0
WA 080 VB	80	25	Rp 3"	130,0
WA 100 VB	100	25	Rp 4"	151,0

Variantes do produto

WA VB RG	Peça de conexão ... VB, bronze, Bronze
WA VB VA	Peça de conexão ... VB, VA, Aço inoxidável