

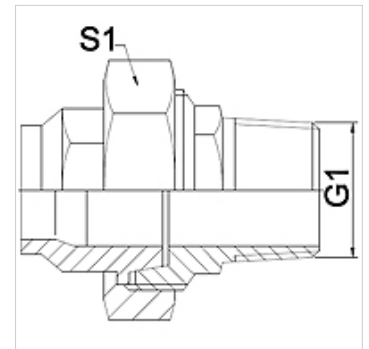
WA VC VA

Peça de conexão ... VC, VA

HANSA FLEX

Características

Campo de aplicação	Instrumentos de conexão para mangueiras metálicas
Conexão 1	rosca externa em pol. cônica
Tipo de vedação 1	de vedação cônica
Norma	DIN EN 10226/ISO 7-1
Modelo	reto
Modelo	União roscada de 3 peças
Material	Aço inoxidável



Nota

Os tamanhos da chave indicados são valores de referência!

Instruções de encomenda

Outros modelos sob consulta

Artigo

Descrição	DN	PN (bar)	G1	S1 (mm)
WA 006 VC VA	6	50	R 1/4"	27,0
WA 010 VC VA	10	50	R 3/8"	32,0
WA 013 VC VA	13	50	R 1/2"	41,0
WA 020 VC VA	20	50	R 3/4"	50,0
WA 025 VC VA	25	50	R 1"	55,0
WA 032 VC VA	32	40	R 1.1/4"	70,0
WA 040 VC VA	40	40	R 1.1/2"	75,0
WA 050 VC VA	50	40	R 2"	90,0
WA 065 VC VA	65	25	R 2.1/2"	110,0
WA 080 VC VA	80	25	R 3"	130,0

Variantes do produto

WA VC	Peça de conexão ... VC, ferro fundido, Ferro fundido maleável
WA VC RG	Peça de conexão ... VC, bronze, Bronze