

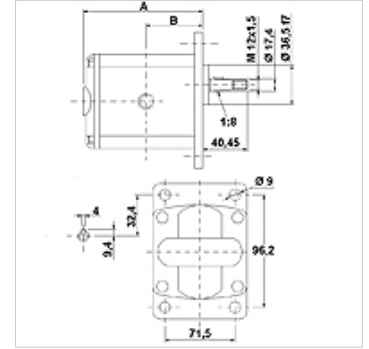
HK 2P ExBA

Bomba de engrenagem tamanho 2 EBBA / ECBA

HANSA FLEX

Características

Rosca lado da pressão	Rosca 1/2"
Rosca lado da aspiração	Rosca 1/2" até 10,8 VFU ccm Rosca 3/4" a partir de 14,4 VFU ccm
Material	Corpo: Alumínio Flange frontal, tampa da extremidade: Alumínio



Descrição

Bomba de padrão europeu – Gabarito de furação 96,2 x 71,5 – Ø 36,5 – cone 1:8 – conexão roscada

Instruções de encomenda

Outras versões de bomba disponíveis sob consulta

Artigo

Descrição	VFU (cc)	p1 max. (bar)	p2 max. (bar)	p3 max. (bar)	A (mm)	B (mm)	Sentido de rotação	Velocidade de rotação min. (rpm)	Velocidade de rotação max. (rpm)	Peso (kg)
HK 2P 41 01 EBBA	4,2	260	280	300	87,2	41,7	rotação à esquerda	700	3500	2,20
HK 2P 41 02 EBBA	4,2	260	280	300	87,2	41,7	rotação à direita	700	3500	2,20
HK 2P 43 01 EBBA	6,0	260	280	300	90,2	43,2	rotação à esquerda	700	3500	2,30
HK 2P 43 02 EBBA	6,0	260	280	300	90,2	43,2	rotação à direita	700	3500	2,30
HK 2P 45 01 EBBA	8,4	260	280	300	94,2	45,2	rotação à esquerda	700	3500	2,40
HK 2P 45 02 EBBA	8,4	260	280	300	94,2	45,2	rotação à direita	700	3500	2,40
HK 2P 47 01 EBBA	10,8	260	280	300	98,2	47,2	rotação à esquerda	700	3500	2,50
HK 2P 47 02 EBBA	10,8	260	280	300	98,2	47,2	rotação à direita	700	3500	2,50
HK 2P 49 01 ECBA	14,4	250	270	290	104,2	50,2	rotação à esquerda	700	3500	2,70
HK 2P 49 02 ECBA	14,4	250	270	290	104,2	50,2	rotação à direita	700	3500	2,70
HK 2P 51 01 ECBA	16,8	230	250	270	108,2	52,2	rotação à esquerda	700	3500	2,80
HK 2P 51 02 ECBA	16,8	230	250	270	108,2	52,2	rotação à direita	700	3500	2,80
HK 2P 53 01 ECBA	19,2	210	230	250	112,2	54,2	rotação à esquerda	700	3000	2,90
HK 2P 53 02 ECBA	19,2	210	230	250	112,2	54,2	rotação à direita	700	3000	2,90
HK 2P 55 01 ECBA	22,8	200	220	240	118,2	57,2	rotação à esquerda	700	3000	3,05
HK 2P 55 02 ECBA	22,8	200	220	240	118,2	57,2	rotação à direita	700	3000	3,05

VFU = volume transportado por giro – p1 = pressão contínua – p2 = pressão operacional – p3 = pressão máxima

Acessórios

WDA	Conexão para bomba, (3 furos), ângulo 90°
WDS	Conexão para bomba, (3 furos), ângulo 90°
F	Conexão para bomba, (4 furos)
FE	Conexão para bomba, (4 furos)

Elementos complementares

HK MPK	Tabela seleção Combinações motor-bomba para bombas de engrenagem
--------	--