

HK 2P ExxA

Bomba de engrenagem tamanho 2 EOOA / EPOA / EQPA

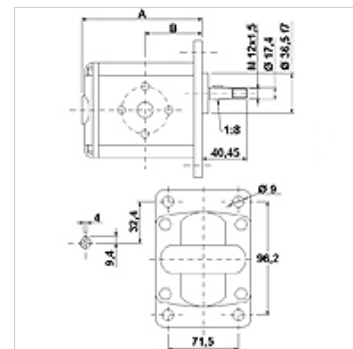
HANSA FLEX

Características

Círculo de furos do lado da pressão 30 / M6 até 22,8 VFU ccm
40 / M8 a partir de 26,2 VFU ccm

Círculo de furos do lado da aspiração 30 / M6 até 10,8 VFU ccm
40 / M8 a partir de 14,4 VFU ccm

Material
Corpo: Alumínio
Flange frontal, tampa da extremidade:
Alumínio



Descrição

Bomba de padrão europeu – Gabarito de furação 96,2 x 71,5 – Ø 36,5 – cone 1:8 – conexão flangeada

Instruções de encomenda

Outras versões de bomba disponíveis sob consulta

Artigo

Descrição	VFU (cc)	p1 max. (bar)	p2 max. (bar)	p3 max. (bar)	A (mm)	B (mm)	Sentido de rotação	Velocidade de rotação min. (rpm)	Velocidade de rotação max. (rpm)	Peso (kg)
HK 2P 41 01 EOOA	4,2	260	280	300	87,2	41,7	rotação à esquerda	700	3500	2,20
HK 2P 41 02 EOOA	4,2	260	280	300	87,2	41,7	rotação à direita	700	3500	2,20
HK 2P 43 01 EOOA	6,0	260	280	300	90,2	43,2	rotação à esquerda	700	3500	2,30
HK 2P 43 02 EOOA	6,0	260	280	300	90,2	43,2	rotação à direita	700	3500	2,30
HK 2P 45 01 EOOA	8,4	260	280	300	94,2	45,2	rotação à esquerda	700	3500	2,40
HK 2P 45 02 EOOA	8,4	260	280	300	94,2	45,2	rotação à direita	700	3500	2,40
HK 2P 47 01 EOOA	10,8	260	280	300	98,2	47,2	rotação à esquerda	700	3500	2,50
HK 2P 47 02 EOOA	10,8	260	280	300	98,2	47,2	rotação à direita	700	3500	2,50
HK 2P 49 01 EPOA	14,4	250	270	290	104,2	50,2	rotação à esquerda	700	3500	2,70
HK 2P 49 02 EPOA	14,4	250	270	290	104,2	50,2	rotação à direita	700	3500	2,70
HK 2P 51 01 EPOA	16,8	230	250	270	108,2	52,2	rotação à esquerda	700	3500	2,80
HK 2P 51 02 EPOA	16,8	230	250	270	108,2	52,2	rotação à direita	700	3500	2,80
HK 2P 53 01 EPOA	19,2	210	230	250	112,2	54,2	rotação à esquerda	700	3000	2,90
HK 2P 53 02 EPOA	19,2	210	230	250	112,2	54,2	rotação à direita	700	3000	2,90
HK 2P 55 01 EPOA	22,8	200	220	240	118,2	57,2	rotação à esquerda	700	3000	3,05
HK 2P 55 02 EPOA	22,8	200	220	240	118,2	57,2	rotação à direita	700	3000	3,05
HK 2P 57 01 EQPA	26,2	170	190	210	122,2	59,2	rotação à esquerda	700	3000	3,15
HK 2P 57 02 EQPA	26,2	170	190	210	122,2	59,2	rotação à direita	700	3000	3,15
HK 2P 61 01 EQPA	34,2	160	180	200	137,2	66,7	rotação à esquerda	700	2500	3,60
HK 2P 61 02 EQPA	34,2	160	180	200	137,2	66,7	rotação à direita	700	2500	3,60
HK 2P 59 01 EQPA	30,0	150	170	190	130,2	63,2	rotação à esquerda	700	2500	3,40
HK 2P 59 02 EQPA	30,0	150	170	190	130,2	63,2	rotação à direita	700	2500	3,40
HK 2P 63 01 EQPA	39,6	140	160	180	146,2	71,2	rotação à esquerda	700	2000	3,80
HK 2P 63 02 EQPA	39,6	140	160	180	146,2	71,2	rotação à direita	700	2000	3,80

VFU = volume transportado por giro – p1 = pressão contínua – p2 = pressão operacional – p3 = pressão máxima

Acessórios

WDA Conexão para bomba, (3 furos), ângulo 90°

Elementos complementares

HK MPK Tabela seleção Combinações motor-bomba para bombas de engrenagem