

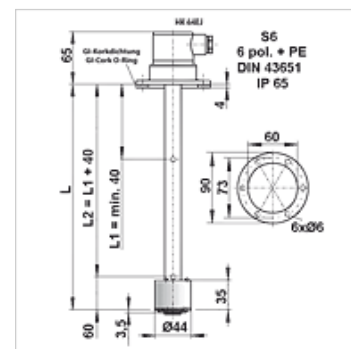
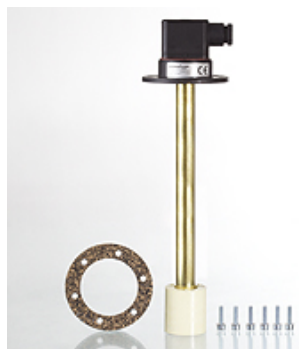
HK 64EJ

Interruptor de nível e de temperatura HK 64EJ

HANSA FLEX

Características

Pressão operacional	máx. 1 bar
Temperatura operacional max.	80 °C
Conexão	Círculo de furos Ø 73 mm
Conexão elétrica	Conector do aparelho S6 DIN EN 175201-804
Material	Bóia SK 601 - PU rígido Tubo comutador - latão Flange - PA
Escopo de fornecimento	incl. Vedação e conjunto de parafusos incl. conector



Nota

Unidade básica formada por:

Interruptor de nível para montagem em tanque com bóia e conector S6

1x contato de nível ajustável K101 verde, montado como contato de abertura

A instalação e a produção devem ocorrer apenas por uma equipe técnica qualificada.

Os contatos de nível ou os sensores de temperatura devem ser conectados com a placa, limpos e livres de óleo.

Para o funcionamento em perfeitas condições dos sensores de temperatura, é importante que estes estejam na base do tubo de imersão, sem folga.

Deve-se assegurar que a placa seja introduzida até o batente do tubo de imersão e fixa.

Descrição

Kit de montagem pode ser combinado para interruptor de nível e de temperatura

contatos de nível sem fio, ajustáveis

pode ser montado como contato de abertura ou de fechamento

fácil montagem posterior do monitoramento da temperatura

dupla estabilidade= apenas uma bóia com elevada dinâmica de flutuação

isento de manutenção

Densidade do fluido mín. 0,8 kg/dm³

Artigo

Descrição	L (mm)	Peso (kg)
HK 64EJ K101 S6 250	250	0,3
HK 64EJ K101 S6 370	370	0,3
HK 64EJ K101 S6 520	520	0,4

Acessórios

HK LK EJ	Contato de nível para interruptor de nível e de temperatura
HK TKO / TKS	Contato de temperatura para interruptor de nível e de temperatura
HK KL EJ	Termômetro de resistência para interruptor de nível e de temperatura
HK THERMO EJ	Transmissor de temperatura para interruptor de nível e de temperatura