

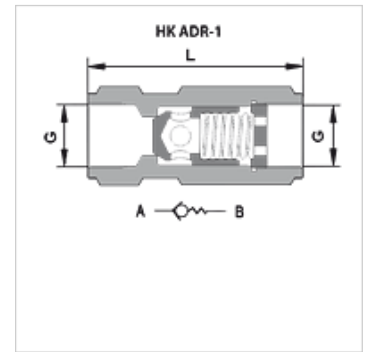
# HK ADR

Válvula de retenção ADR

**HANSA FLEX**

## Características

|                            |  |
|----------------------------|--|
| <b>Modelo</b>              | Travamento cônico                                |
| <b>Material</b>            | Corpo: Aço galvanizado<br>Partes internas em aço |
| <b>Pressão operacional</b> | máx. 400 bar                                     |



## Artigo

| Descrição | p max.<br>(bar) | Pressão de abertura<br>(bar) | Q max.<br>(L/min) | G          | L<br>(mm) | SW<br>(mm) | Peso<br>(kg) |
|-----------|-----------------|------------------------------|-------------------|------------|-----------|------------|--------------|
| HK ADR 06 | 400             | 0,5                          | 40                | Rosca 1/4" | 67,0      | 22         | 0,2          |
| HK ADR 10 | 400             | 0,5                          | 80                | Rosca 3/8" | 70,0      | 27         | 0,4          |
| HK ADR 15 | 350             | 0,5                          | 150               | G 1/2"     | 82,5      | 32         | 0,6          |
| HK ADR 20 | 350             | 0,5                          | 300               | Rosca 3/4" | 103,0     | 36         | 0,9          |
| HK ADR 25 | 350             | 0,5                          | 360               | Rosca 1"   | 120,0     | 46         | 2,1          |
| HK ADR 32 | 350             | 0,5                          | 500               | G 1.1/4"   | 138,0     | 55         | 2,5          |