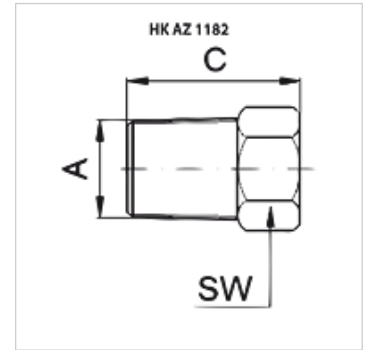


HK AZ11

Bujão cego

Características

Pressão operacional	máx. 700 bar
Conexão 1	Rosca externa NPT
Tipo	Bujão com sextavado externo
Modelo	reto
Tipo de vedação 1	vedação roscada
Proteção de superfície	galvanizado



Artigo

Descrição	A	C (mm)	SW (mm)	Peso (kg)
HK AZ 1182	NPT 3/8" -18	24	18	0,7

SW = tamanho da chave

Acessórios

NY 2100	Mangueira de pressão máxima termoplástica
GKS	Proteção antidobra em borracha
PNY 2100 HN	Niple de compressão, AGN
PHY 2100	Terminal de compressão, NY 2100
SKL HN SP	Metade móvel de engate rápido roscado
SKL ZUBS SP	Proteção antipoeira para SKL..SP
SKF IN SP	Metade fixa de engate rápido roscado
SKF ZUBS SP	Proteção antipoeira para SKF..SP