

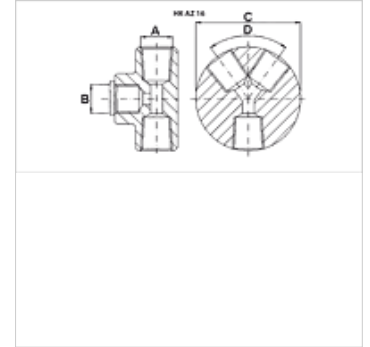
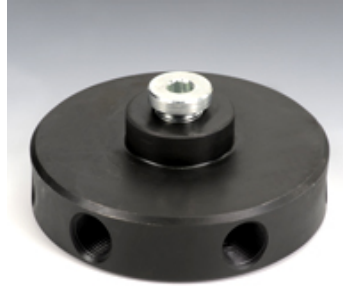
# HK AZ16

Distribuidor 700 bar

**HANSA FLEX**

## Características

Pressão operacional máx. 700 bar



## Nota

Entrada B: Conexão para manômetro com bujão cego

## Artigo

Descrição	Conexões	A	B	C (mm)	Ângulo D (°)	Peso (kg)
HK AZ 1604	1 entrada/4 saídas	NPT 3/8" -18	BSP 3/8" -19	82,0	60	1,9
HK AZ 1606	1 entrada/6 saídas	NPT 3/8" -18	BSP 3/8" -19	102,0	48	2,9

## Acessórios

NY 2100	Mangueira de pressão máxima termoplástica
GKS	Proteção antidobra em borracha
PNY 2100 HN	Niple de compressão, AGN
PHY 2100	Terminal de compressão, NY 2100
SKL HN SP	Metade móvel de engate rápido roscado
SKL ZUBS SP	Proteção antipoeira para SKL..SP
SKF IN SP	Metade fixa de engate rápido roscado
SKF ZUBS SP	Proteção antipoeira para SKF..SP