

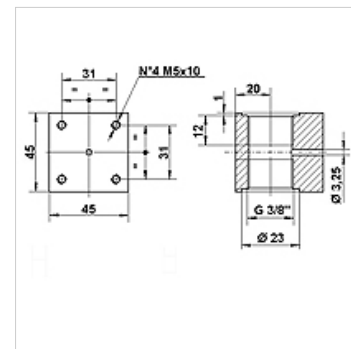
HK BFM

Adaptador BFM para interruptor de pressão MAP

HANSA FLEX

Características

Conexão	Rosca interna G 3/8"
Material	Aço
Utilização	para montagem de interruptores de pressão com flange de 4 furos 31x31 mm



Artigo

Descrição	Peso (kg)
HK BFM 10	0,7

é acessório para os seguintes produtos

HK MAP	Interruptor de pressão MAP
--------	----------------------------