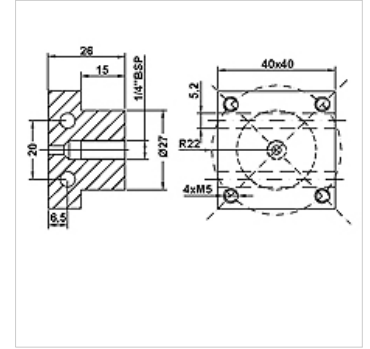
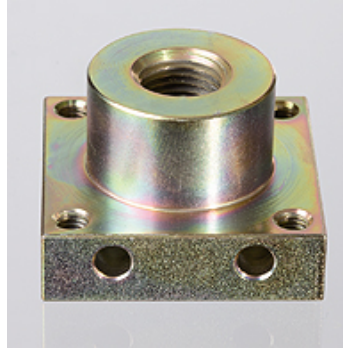


# HK BHF IG

Adaptador BHF IG para interruptor de pressão MAP

## Características

|                   |  |
|-------------------|--|
| <b>Conexão</b>    | Rosca interna G 1/4"   |
| <b>Material</b>   | Aço  |
| <b>Utilização</b> | para montagem de interruptores de pressão com flange de 4 furos 31x31 mm |



## Artigo

| Descrição    | Peso (kg) |
|--------------|-----------|
| HK BHF IG 14 | 0,35      |

## é acessório para os seguintes produtos

|        |                            |
|--------|----------------------------|
| HK MAP | Interruptor de pressão MAP |
|--------|----------------------------|