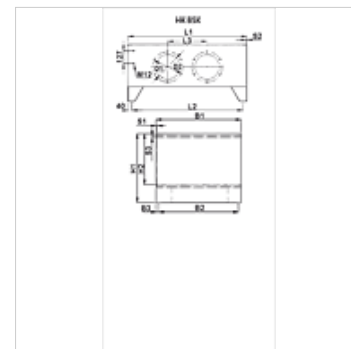
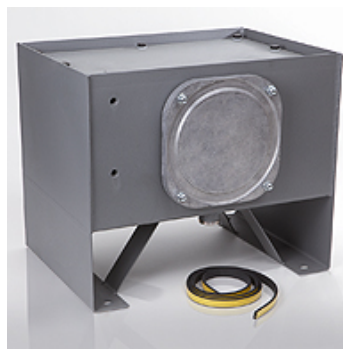


Características

Modelo com furo de limpeza e junta

Material Aço
Junta: NBR



Nota

até BG 200 com 1 abertura de limpeza
a partir de BG 250 com 2 aberturas de limpeza
Parafuso de drenagem G1"

Descrição

Reservatório de aço de qualidade, jateado, pintura de fundo interna e externa com tinta de pó de zinco de alta qualidade, resistente a óleos hidráulicos à base de óleo mineral. Todos os reservatórios são submetidos a um ensaio de 100% de estanqueidade.

Instruções de encomenda

Junta de Viton para a abertura de limpeza disponível sob consulta.

Artigo

Descrição	Volume útil V [l] (L)	B1 (mm)	H1 (mm)	L1 (mm)	B2 (mm)	L2 (mm)	H2 (mm)	B3 (mm)	L3 (mm)	Ø D1 (mm)	Ø D2 (mm)	S1 (mm)	S2 (mm)	S3 (mm)	Peso (kg)
HK BSK 40	38	375	430	508	315	428	280	30	-	200	250,0	3	3	6	33
HK BSK 63	59	375	560	508	315	428	410	30	-	248	324,0	3	3	6	42
HK BSK 100	92	474	560	633	414	553	407	30	-	248	324,0	4	4	6	63
HK BSK 160	152	604	560	810	544	730	410	30	-	248	324,0	4	4	6	88
HK BSK 200	184	654	560	900	594	820	410	30	-	248	324,0	4	4	6	101
HK BSK 250	235	704	580	1010	644	930	430	30	410	248	324,0	4	4	7	123
HK BSK 300	272	714	580	1208	654	1128	412	30	410	248	324,0	4	4	7	141
HK BSK 400	375	749	580	1514	689	1434	430	30	750	248	324,0	4	7	7	201

Acessórios

HK OEWSK Cáter de óleo para tanque de aço tipo BSK

Acessório para

HK BSK RD Tampa de limpeza para tanque de aço tipo BSK