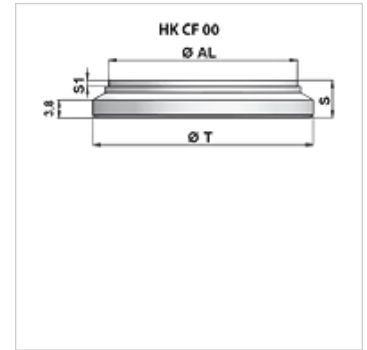


## Características

**Material** Aço S355J0 (Fe510C)



## Nota

Estes fundos de cilindro podem ficar abaulados em caso de picos de pressão. Par reforçar o fundo favor soldar peças de fixação. Em caso de condições de utilização com grandes oscilações de pressão ou ciclos operacionais elevados utilizar fundos de cilindro mais grossos (p. ex., HK CFPM).

## Artigo

Descrição	Ø AL (mm)	Ø T (mm)	S (mm)	S1 (mm)	Peso (kg)
HK CF 00 025 035	25	35	7	2	0,05
HK CF 00 030 040	30	40	8	2	0,06
HK CF 00 032 042	32	42	10	2	0,95
HK CF 00 035 045	35	45	10	2	0,10
HK CF 00 040 050	40	50	10	2	0,13
HK CF 00 045 055	45	55	10	2	0,16
HK CF 00 050 060	50	60	10	2	0,19
HK CF 00 055 065	55	65	12	2	0,28
HK CF 00 060 070	60	70	12	2	0,33
HK CF 00 063 073	63	73	12	2	0,35
HK CF 00 065 075	65	75	12	2	0,38
HK CF 00 065 080	65	80	12	2	0,40
HK CF 00 070 080	70	80	12	2	0,43
HK CF 00 070 085	70	85	12	2	0,45
HK CF 00 075 090	75	90	12	2	0,53
HK CF 00 080 090	80	90	12	2	0,55
HK CF 00 080 095	80	95	12	2	0,58
HK CF 00 085 100	85	100	15	2	0,77
HK CF 00 090 105	90	105	15	2	0,86
HK CF 00 100 115	100	115	15	2	1,05
HK CF 00 110 125	110	125	15	2	1,34
HK CF 00 110 130	110	130	15	2	1,40
HK CF 00 120 140	120	140	18	2	2,00
HK CF 00 125 145	125	145	18	2	2,11
HK CF 00 140 160	140	160	18	2	2,67
HK CF 00 150 170	150	170	20	2	3,33
HK CF 00 160 180	160	180	20	2	3,79